

## 【 デジタル粘度計DV2T 】



- ・ タッチパネルを搭載し、多機能と使いやすさを両立させた新しいB型粘度計です。
- ・ JIS Z8803に準拠した測定が可能で、既存のブルックフィールド粘度計とデータの互換性が得られます。
- ・ 測定中のディスプレイには粘度・トルク・温度・回転数・せん断速度・せん断応力を表示します。
- ・ 測定条件や測定結果は、内蔵メモリやUSBメモリに保存できます。
- ・ 専用プリンターに出力可能です。
- ・ PG Flashソフトウェアでは回転数を変えるようなプログラムの作成が可能です。
- ・ RheocalcTソフトウェア（オプション）では、フローカーブやバネ緩和測定、温度依存測定など、高度な測定・解析を実施できます。

	粘度最小 mPa・s (cP)	粘度最大 mPa・s (cP)	回転速度 (rpm)	速度切換 段数
LV DV2T	1*	6,000,000	0.1~200	290
RV DV2T	100**	40,000,000		
HA DV2T	200**	80,000,000		
HB DV2T	800**	320,000,000		

\*1 mPa・s程度のサンプルを測定する場合はULアダプターが必要です。LVで標準スピンドル使用時の測定最低粘度は15 mPa・sです。

\*\*オプションの低粘度スピンドル(RV/HV-1)が必要です。

◆ 測定結果 : 粘度 (cP又はmPa・s)、トルク%表示、スピンドル、回転数、温度、せん断速度、せん断応力

◆ 測定精度 : フルスケールの±1%

◆ 測定再現性 : フルスケールの±0.2%

◆ 動作環境・温度 : 0~40℃

◆ 動作環境・湿度 : 20~80%RH (結露のないこと)

◆ 電源 : 90~260VAC 50/60Hz 150VA

◆ 重量 : 約9kg

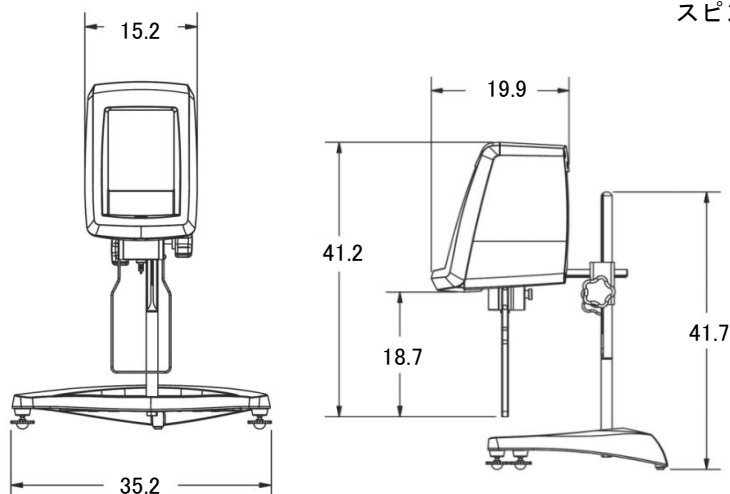
◆ 装置寸法 : 下記 (cm)

## 付属アクセサリ

LVスピンドル (SUS302製) × 4本又はRV/HA/HBスピンドル (SUS302製) × 6本、温度プローブ、ガードレグ (LV、RVのみ)、スタンド、電源ケーブル、取扱説明書、測定プログラム作成用ソフトウェアPG Flash (CD-ROM)、スクリーンクロス、キャリーケース

## オプション

ボールベアリング、マグネチックカップリング、相互通信ソフトRheocalcT、スピンドル材質 (SUS316製、又はTeflon®コート)、サーモセル、少量サンプルホルダー、UL低粘度アダプター、ヘリパススタンド、スパイラルアダプター、DINアダプター、羽根型スピンドル



粘度測定中	
測定条件	
粘度 6,600 cP	トルク 55.0 %
せん断応力 0.00 dyne/cm <sup>2</sup>	せん断速度 0.000 1/s
温度 23.0 °C	回転数 10 RPM
0.00 cP	粘度 12,000 cP
測定条件の表示	測定の中止

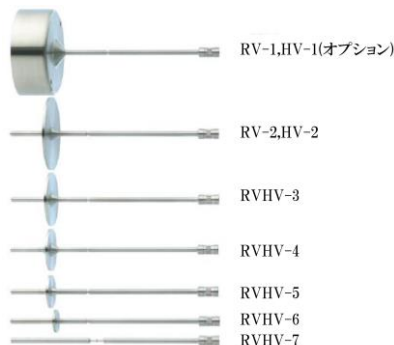
測定中表示例

Results Table	
Point #1	
粘度	1,583 mPa・s
トルク	19.0 %
回転数	12 RPM
温度	..... °C
時間	00:00:15.0
SS	0.00 dyne/cm <sup>2</sup>
SR	0.000 1/s
密度	0.0000 g/cm <sup>3</sup>
精度	83.33 mPa・s
Point #2	
Page 1 of 1	
印刷	保存
条件設定	

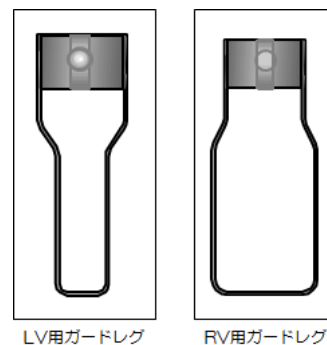
測定結果表示例



LVスピンドル



RA/HA/HBスピンドル



LV用ガードレグ

RV用ガードレグ

**【 DV2Tオプション 】**

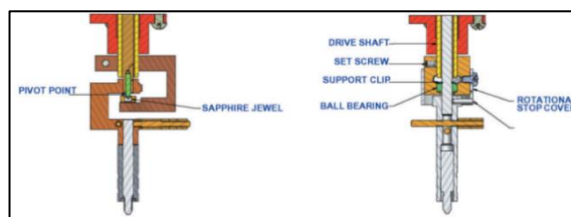
その他オプションアクセサリはアクセサリ一覧のページを参照下さい



相互通信ソフトウェア



マグネチックカップリング  
(工場オプション)



ボールベアリング (工場オプション)

**EKO 英弘精機株式会社**

物性・分析機器事業 〒151-0072 東京都渋谷区幡ヶ谷1-21-8

TEL: 03-3469-6715 FAX: 03-3469-6719

〒532-0012 大阪府大阪市淀川区木川東3-1-31

TEL: 06-6307-3830 FAX: 06-6307-3860